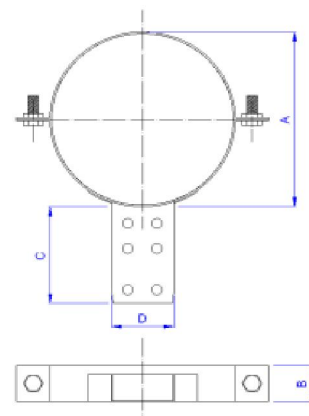


01. CHIMENEA MODULAR DE DOBLE PARED AISLADA

ABRAZADERA DE FORJADO



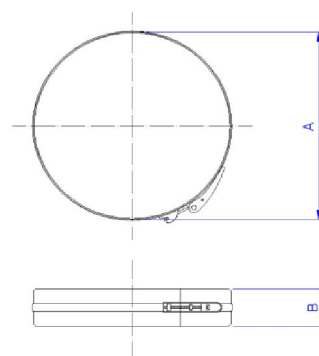
Ø (mm)	125	150	200	250	300	350	400	450	500
A (mm)	175	200	250	300	350	400	450	500	550
B (mm)	30	30	30	60	60	60	60	60	60
C (mm)	150	150	150	150	150	150	150	150	150
D (mm)	65	65	65	65	65	65	65	65	65



ABRAZADERA DE UNIÓN



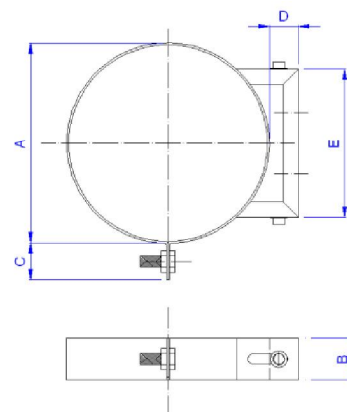
Ø (mm)	125	150	200	250	300	350	400	450	500
A (mm)	175	200	250	300	350	400	450	500	550
B (mm)	40	40	40	40	40	40	40	40	40



ABRAZADERA MURAL REGULABLE



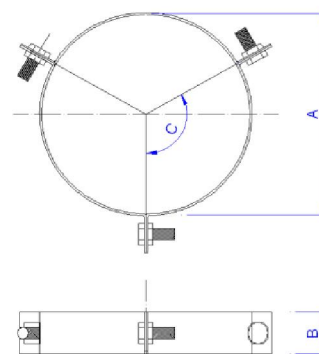
Ø (mm)	125	150	200	250	300	350	400	450	500
A (mm)	175	200	250	300	350	400	450	500	550
B (mm)	30	30	30	60	60	60	60	60	60
C (mm)	35	35	35	35	35	35	35	35	35
D (mm)	30/60	30/60	30/60	30/60	30/60	30/60	30/60	30/60	30/60
E (mm)	150	150	150	200	200	200	200	200	200



ABRAZADERA DE VIENTOS



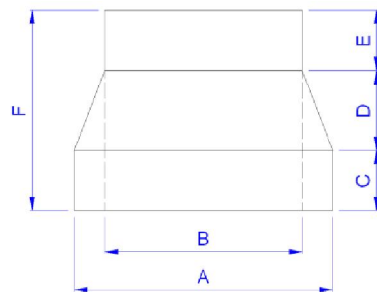
Ø (mm)	125	150	200	250	300	350	400	450	500
A (mm)	175	200	250	300	350	400	450	500	550
B (mm)	30	30	30	60	60	60	60	60	60
C (°)	120	120	120	120	120	120	120	120	120



ADAPTADOR



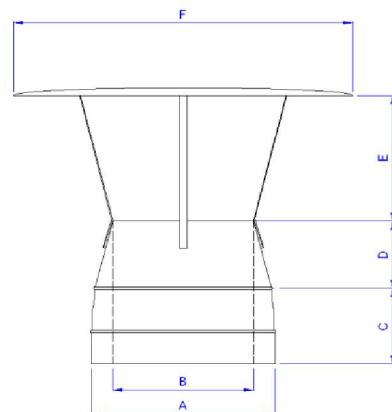
Ø (mm)	125	150	200	250	300	350	400	450	500
A (mm)	175	200	250	300	350	400	450	500	550
B (mm)	128	153	203	253	303	353	403	453	503
C (mm)	45	45	45	45	45	45	45	45	45
D (mm)	60	60	60	60	60	60	60	60	60
E (mm)	45	45	45	45	45	45	45	45	45
F (mm)	150	150	150	150	150	150	150	150	150



CAPERUZA



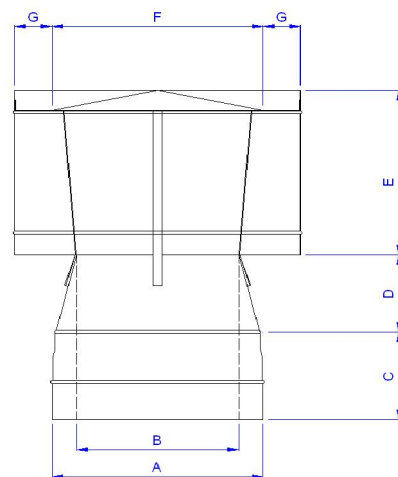
Ø (mm)	125	150	200	250	300	350	400	450	500
A (mm)	175	200	250	300	350	400	450	500	550
B (mm)	125	150	200	250	300	350	400	450	500
C (mm)	90	90	90	90	90	90	90	90	90
D (mm)	80	80	80	80	80	80	80	80	80
E (mm)	150	150	150	150	200	200	200	250	250
F (mm)	370	370	370	500	550	600	650	700	750



CAPERUZA (con antiretorno)



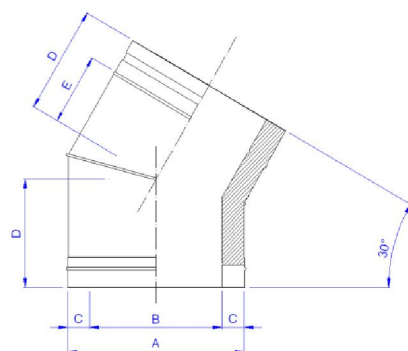
Ø (mm)	125	150	200	250	300	350	400	450	500
A (mm)	175	200	250	300	350	400	450	500	550
B (mm)	125	150	200	250	300	350	400	450	500
C (mm)	90	90	90	90	90	90	90	90	90
D (mm)	80	80	80	80	80	80	80	80	80
E (mm)	170	170	170	170	225	225	225	280	280
F (mm)	175	200	250	300	350	400	450	500	550
G (mm)	35	35	35	35	35	35	35	35	35



CODO a 30°



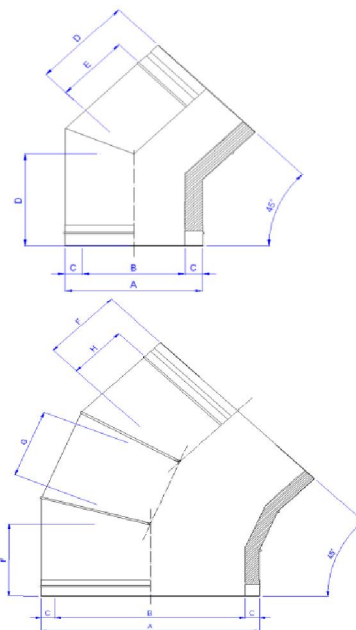
Ø (mm)	125	150	200	250	300	350	400	450	500
A (mm)	175	200	250	300	350	400	450	500	550
B (mm)	125	150	200	250	300	350	400	450	500
C (mm)	25	25	25	25	25	25	25	25	25
D (mm)	110	110	120	140	140	160	160	190	190
E (mm)	70	70	80	100	100	120	120	150	150



CODO α 45°



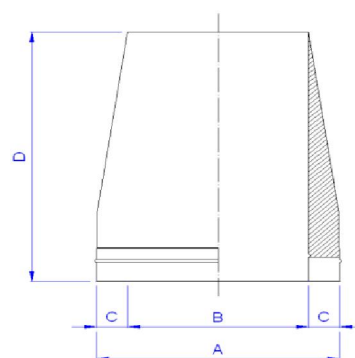
∅ (mm)	125	150	200	250	300	350	400	450	500
A (mm)	175	200	250	300	350	400	450	500	550
B (mm)	125	150	200	250	300	350	400	450	500
C (mm)	25	25	25	25	25	25	25	25	25
D (mm)	140	140	150	160	170				
E (mm)	100	100	110	120	130				
F (mm)						150	150	190	190
G (mm)						140	140	190	190
H (mm)						110	110	150	150



CONO SALIDA LIBRE



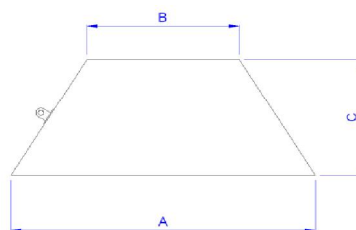
∅ (mm)	125	150	200	250	300	350	400	450	500
A (mm)	175	200	250	300	350	400	450	500	550
B (mm)	125	150	200	250	300	350	400	450	500
C (mm)	25	25	25	25	25	25	25	25	25
D (mm)	250	250	250	250	250	250	250	250	250



CUBREAGUAS



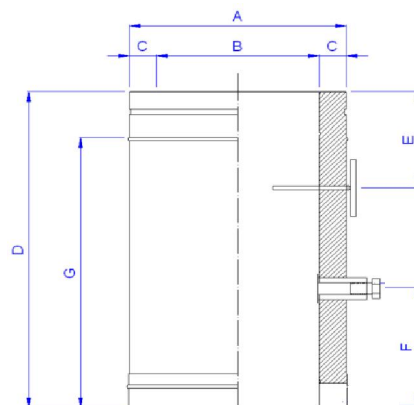
∅ (mm)	125	150	200	250	300	350	400	450	500
A (mm)	325	350	400	450	500	550	600	650	700
B (mm)	175	200	250	300	350	400	450	500	550
C (mm)	125	125	125	125	125	125	125	125	125



MÓDULO ANÁLISIS (gases combustión)



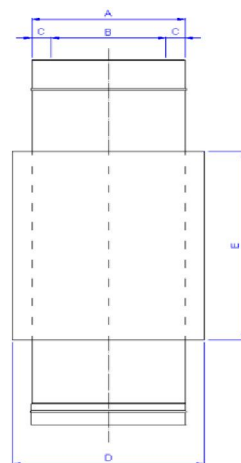
∅ (mm)	125	150	200	250	300	350	400	450	500
A (mm)	175	200	250	300	350	400	450	500	550
B (mm)	125	150	200	250	300	350	400	450	500
C (mm)	25	25	25	25	25	25	25	25	25
D (mm)	300	300	300	300	300	300	300	300	300
E (mm)	85	85	85	85	85	85	85	85	85
F (mm)	85	85	85	85	85	85	85	85	85
G (mm)	260	260	260	260	260	260	260	260	260



PASAMUROS



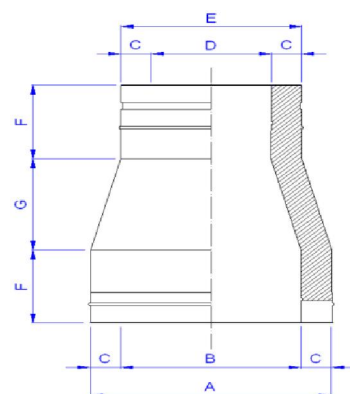
∅ (mm)	125	150	200	250	300	350	400	450	500
A (mm)	175	200	250	300	350	400	450	500	550
B (mm)	125	150	200	250	300	350	400	450	500
C (mm)	25	25	25	25	25	25	25	25	25
D (mm)	225	250	300	350	400	450	500	550	600
E (mm)	300	300	300	300	300	300	300	300	300



REDUCCIÓN



∅ (mm)	150	175	200	250	300	350	400	450	500
125	125	150	175	200	250	300	350	400	450
A (mm)	200	225	250	300	350	400	450	500	550
B (mm)	150	175	200	250	300	350	400	450	500
C (mm)	25	25	25	25	25	25	25	25	25
D (mm)	125	150	175	200	250	300	350	400	450
E (mm)	175	200	225	250	300	350	400	450	500
F (mm)	80	80	80	80	80	80	80	80	80
G (mm)	50	50	50	100	100	100	100	100	100

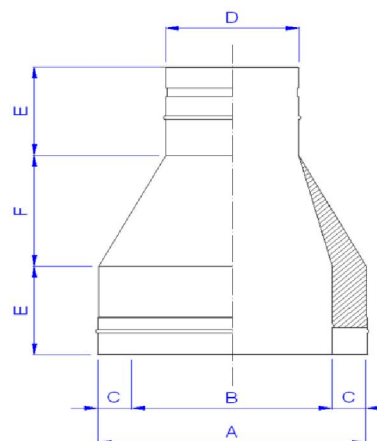


Nota: Se puede realizar cualquier tipo de reducción utilizando estos diámetros. CONSULTAR CON HELICONORTE

REDUCCIÓN (Doble-Simple)



∅ (mm)	150	175	200	250	300	350	400	450	500
125	125	150	175	200	250	300	350	400	450
A (mm)	200	225	250	300	350	400	450	500	550
B (mm)	150	175	200	250	300	350	400	450	500
C (mm)	25	25	25	25	25	25	25	25	25
D (mm)	125	150	175	200	250	300	350	400	450
E (mm)	80	80	80	80	80	80	80	80	80
F (mm)	50	50	50	100	100	100	100	100	100

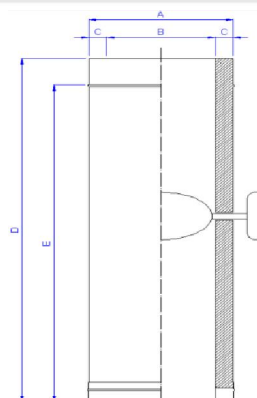


Nota: Se puede realizar cualquier tipo de reducción utilizando estos diámetros. CONSULTAR CON HELICONORTE

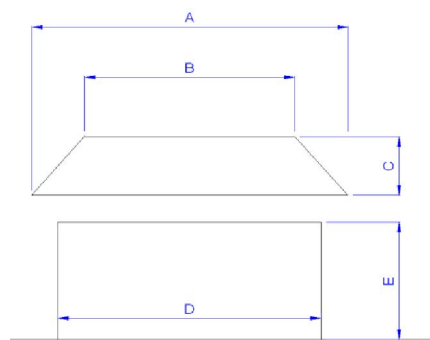
REGULADOR DE TIRO



∅ (mm)	125	150	200	250	300	350	400	450	500
A (mm)	175	200	250	300	350	400	450	500	550
B (mm)	125	150	200	250	300	350	400	450	500
C (mm)	25	25	25	25	25	25	25	25	25
D (mm)	500	500	500	500	500	500	500	500	500
E (mm)	460	460	460	460	460	460	460	460	460



SALIDA de Techo (Plomo) + Collarín

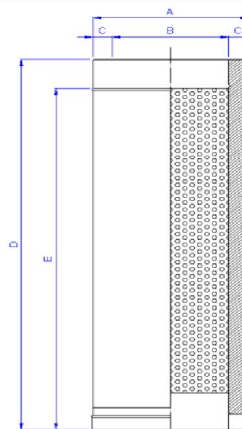


Ø (mm)	125	150	200	250	300	350	400	450	500
A (mm)	225	250	300	350	400	450	500	550	600
B (mm)	125	150	200	250	300	350	400	450	500
C (mm)	60	60	60	60	60	60	60	60	60
D (mm)	175	200	250	300	350	400	450	550	550
E (mm)	120	120	120	120	120	120	120	120	120

SILENCIOSO



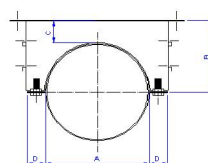
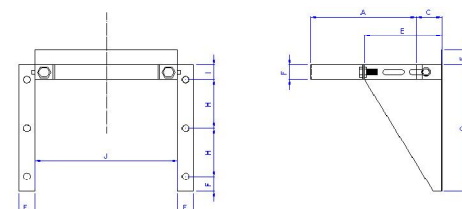
Ø (mm)	125	150	200	250	300	350	400	450	500
A (mm)	175	200	250	300	350	400	450	500	550
B (mm)	125	150	200	250	300	350	400	450	500
C (mm)	25	25	25	25	25	25	25	25	25
D (mm)	992	992	992	992	992	992	992	992	992
E (mm)	952	952	952	952	952	952	952	952	952



SOPORTE MURAL DE CARGA



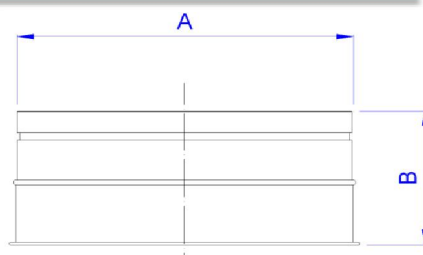
Ø (mm)	125	150	200	250	300	350	400	450	500
A (mm)	175	200	250	300	350	400	450	500	550
B (mm)	122,5	135	160	185	210	235	260	285	310
C (mm)	35/65	35/65	35/65	35/65	35/65	35/65	35/65	35/65	35/65
D (mm)	30	30	30	30	30	30	30	30	30
E (mm)	122,5	135	160	185	210	235	260	285	310
F (mm)	30	30	30	30	30	30	30	30	30
G (mm)	255	255	255	275	275	345	345	345	345
H (mm)	95	95	95	107,5	107,5	132,5	132,5	132,5	132,5
I (mm)	30	30	30	30	30	30	30	30	30
J (mm)	235	260	310	360	410	460	510	560	610



TAPA



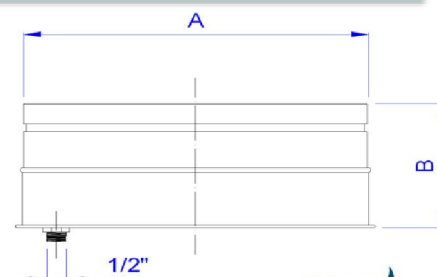
Ø (mm)	125	150	200	250	300	350	400	450	500
A (mm)	173	198	248	298	348	398	448	498	548
B (mm)	85	85	85	85	85	85	85	85	85



TAPA con drenaje



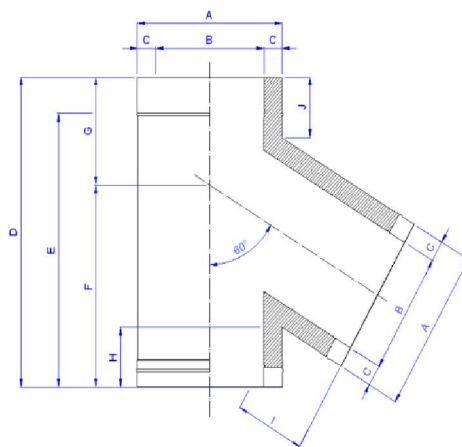
Ø (mm)	125	150	200	250	300	350	400	450	500
A (mm)	173	198	248	298	348	398	448	498	548
B (mm)	85	85	85	85	85	85	85	85	85



TE α 60°



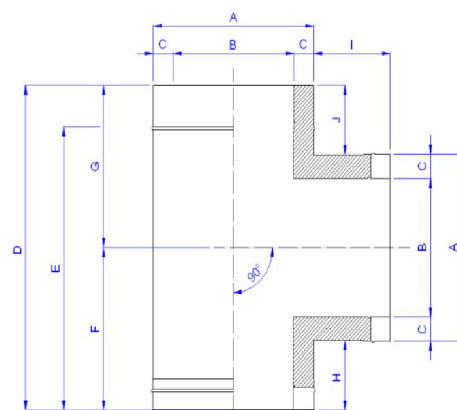
∅ (mm)	125	150	200	250	300	350	400	450	500
A (mm)	175	200	250	300	350	400	450	500	550
B (mm)	125	150	200	250	300	350	400	450	500
C (mm)	25	25	25	25	25	25	25	25	25
D (mm)	350	380	440	496	560	610	670	730	785
E (mm)	310	340	400	456	520	570	630	690	745
F (mm)	225	247	293	335	384	420	465	511	552
G (mm)	125	133	147	161	176	190	205	219	233
H (mm)	75	75	75	75	75	75	75	75	75
I (mm)	95	95	95	95	95	95	95	95	95
J (mm)	75	75	75	75	75	75	75	75	75



TE α 90°



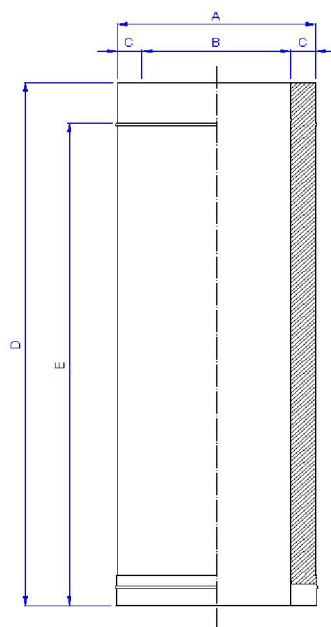
∅ (mm)	125	150	200	250	300	350	400	450	500
A (mm)	175	200	250	300	350	400	450	500	550
B (mm)	125	150	200	250	300	350	400	450	500
C (mm)	25	25	25	25	25	25	25	25	25
D (mm)	325	350	400	450	500	550	600	650	700
E (mm)	285	310	360	410	460	510	560	610	660
F (mm)	162,5	175	200	225	250	275	300	325	350
G (mm)	162,5	175	200	225	250	275	300	325	350
H (mm)	75	75	75	75	75	75	75	75	75
I (mm)	95	95	95	95	95	95	95	95	95
J (mm)	75	75	75	75	75	75	75	75	75



TRAMO RECTO



∅ (mm)	125	150	200	250	300	350	400	450	500
A (mm)	175	200	250	300	350	400	450	500	550
B (mm)	125	150	200	250	300	350	400	450	500
C (mm)	25	25	25	25	25	25	25	25	25
D (mm)	242	242	242	242	242	242	242	242	242
	492	492	492	492	492	492	492	492	492
	992	992	992	992	992	992	992	992	992
E (mm)	202	202	202	202	202	202	202	202	202
	452	452	452	452	452	452	452	452	452
	952	952	952	952	952	952	952	952	952



TRAMO EXTENSIBLE



Extensible 300/500 mm

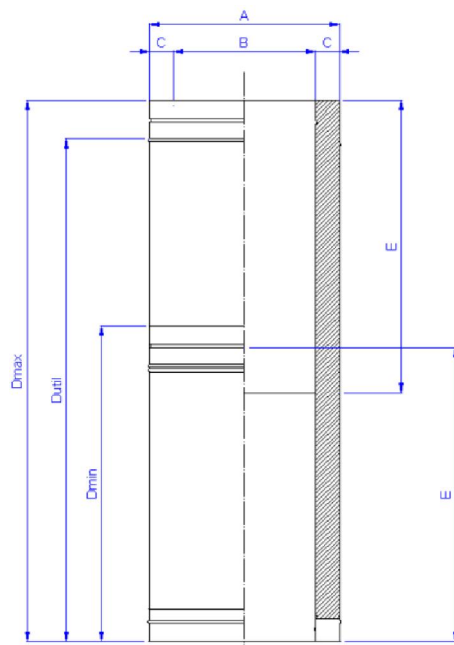
∅ (mm)	125	150	200	250	300	350	400	450	500
A (mm)	175	200	250	300	350	400	450	500	550
B (mm)	125	150	200	250	300	350	400	450	500
C (mm)	25	25	25	25	25	25	25	25	25
Dmin (mm)	350	350	350	350	350	350	350	350	350
Dmax (mm)	500	500	500	500	500	500	500	500	500
Dutil (mm)	310	310	310	310	310	310	310	310	310
E (mm)	300	300	300	300	300	300	300	300	300

Extensible 500/1000 mm

∅ (mm)	125	150	200	250	300	350	400	450	500
A (mm)	175	200	250	300	350	400	450	500	550
B (mm)	125	150	200	250	300	350	400	450	500
C (mm)	25	25	25	25	25	25	25	25	25
Dmin (mm)	550	550	550	550	550	550	550	550	550
Dmax (mm)	900	900	900	900	900	900	900	900	900
Dutil (mm)	510	510	510	510	510	510	510	510	510
E (mm)	500	500	500	500	500	500	500	500	500

Extensible 700/1200 mm

∅ (mm)	125	150	200	250	300	350	400	450	500
A (mm)	175	200	250	300	350	400	450	500	550
B (mm)	125	150	200	250	300	350	400	450	500
C (mm)	25	25	25	25	25	25	25	25	25
Dmin (mm)	800	800	800	800	800	800	800	800	800
Dmax (mm)	1300	1300	1300	1300	1300	1300	1300	1300	1300
Dutil (mm)	760	760	760	760	760	760	760	760	760
E (mm)	750	750	750	750	750	750	750	750	750



Gama DP Clásica (Inox-Inox / Inox-Galva)

APLICACIONES

Calderas de gas, gasoil, generadores de aire caliente, campanas industriales, panificadoras...

DESCRIPCIÓN

Chimenea modular aislada de doble pared con aislamiento de lana de roca de alta densidad y cámara de 25 mm.

Otras variantes (Galva - Galva / Galva - Inox) consultar.

Gama DP Condensación (Inox 316-Inox 304 / Inox 316-Galva)

APLICACIONES

Calderas de condensación, calderas de vapor...

DESCRIPCIÓN

Chimenea modular aislada de doble pared con junta de estanqueidad y con aislamiento de fibra de roca de alta densidad y cámara de 25 mm.

Gama DP EI 30 (Inox-Inox)

APLICACIONES

Evacuación de humos procedentes de campanas industriales de cocina con requerimientos EI30.

DESCRIPCIÓN

Conducto modular de doble pared con aislamiento de fibra cerámica y cámara de 37,5 mm.

